



NLS-EM2037_V4
二维影像条码识读引擎
集成手册

免责声明

请您在使用本手册描述的产品前仔细阅读手册的所有内容，以保障产品的安全有效地使用。阅读后请将本手册妥善保存以备下次使用时查询。

请勿自行拆卸终端或撕毁终端上的封标，否则福建新大陆自动识别技术有限公司不承担保修或更换终端的责任。

本手册中的图片仅供参考，如有个别图片与实际产品不符，请以实际产品为准。对于本产品的改良更新，新大陆自动识别技术有限公司保留随时修改文档而不另行通知的权利。

本手册包含的所有信息受版权的保护，福建新大陆自动识别技术有限公司保留所有权利，未经书面许可，任何单位及个人不得以任何方式或理由对本文档全部或部分内容进行任何形式的摘抄、复制或与其它产品捆绑使用、销售。

本手册中描述的产品中可能包括福建新大陆自动识别技术有限公司或第三方享有版权的软件，除非获得相关权利人的许可，否则任何单位或者个人不能以任何形式对前述软件进行复制、分发、修改、摘录、反编译、反汇编、解密、反向工程、出租、转让、分许可以及其它侵犯软件版权的行为。

福建新大陆自动识别技术有限公司对本声明拥有最终解释权。

福建新大陆自动识别技术有限公司

福建省马尾市儒江西路 1 号 A 座 3 楼 350015

<http://www.newland.com>

版本记录

版本号	版本描述	发布日期
V 1.0.0	初始版本。	2018-05-14
V 1.0.1	1. 第二章添加“镜头的光学区域 (EM2037-HD V4)”部分。	2018-07-14

目 录

关于该集成手册	1
简介	1
章节纲要	1
符号说明	1
相关文档	2
第一章关于 EM2037 V4	3
介绍	3
照明	4
瞄准指示	4
第二章 安装	5
介绍	5
一般要求	5
静电保护 (ESD)	5
防尘防污	5
环境	5
散热考虑	6
外部光学元件 (LED 透镜和图案形成元件)	6
安装朝向	6
装嵌	7
组合方式装嵌参考参数 (单位: mm)	7
分立式引擎装嵌参考参数 (单位: mm)	9
解码板装嵌参考参数 (单位: mm)	11
外部设计	12
光学相关	13
窗口定位	13
窗口材质与颜色	14
PMMA	15
ADC	15
化学钢化玻璃	15
镀膜	15
防反射镀膜	15
聚硅氧烷镀膜	15
窗口防刮与镀膜	16
窗口尺寸	17
环境光	20
人眼安全	20

第三章 电气特性	21
电源要求.....	21
纹波噪声.....	21
直流特性.....	22
工作电压/电流.....	22
I/O 操作要求.....	22
技术规格值.....	23
第四章 接口	24
接口定义.....	24
12-PIN FPC 定义.....	25
USB 杜邦定义	26
连接器规格尺寸.....	27
12-PIN FPC 连接器.....	27
5-PIN 杜邦插座.....	28
12-PIN 线缆.....	29
USB 杜邦母头	30
电源时序.....	31
上下电时序.....	31
外部电路参考设计.....	32
识读成功 LED 提示参考电路	32
蜂鸣器参考电路.....	32
触发功能参考电路.....	33
第五章 配套工具	34
EVK	34
EasySet.....	34

关于该集成手册

简介

EM2037 V4 是一款嵌入式条码识读引擎，采用了 CMOS 影像技术以及具有国际先进水平的新大陆 **UING**® 智能图像识别技术，EM2037 V4 可以轻松读取纸张、磁卡等介质上的条码，识读性能强大。它可以方便的嵌入各种 OEM 产品（包括手持式，便携式及固定式条码采集器等）。EM2037 V4 同时向用户提供了丰富的二次开发功能，包括向用户提供完全开放的图像采集接口、原始数据接口及 I/O 操作接口，用户利用新大陆提供的 SDK 轻松解决个性化需求。

※注意：本指南提供了引擎安装说明。福建新大陆自动识别技术有限公司建议光电机械工程师在光学设计之前先进行光学分析。

章节纲要

《第一章 关于 EM2037 V4》	介绍引擎模块
《第二章 安装》	提供如何安装引擎，包括安装信息，外壳设计，光学，接地，ESD 和环境考虑
《第三章 电气特性》	提供了引擎的电气特性、技术规格信息
《第四章 接口》	提供了接口定义、连接器规格尺寸和电源时序
《第五章 配套工具》	辅助工具说明

符号说明

本文档使用以下符号说明：

- 表示罗列的各项内容，但不一定是按照顺序。
- ※ 表示注意事项与重要的内容。若忽略此信息，不会对读者造成人身伤害或损坏设备与数据。
- △ 表示警告：此符号表示若忽略此信息，则可能会导致数据或材料损坏，甚至会对读者造成人身伤害。

相关文档

- 连接器 1 供应商 CviLux Corporation 公司, 型号 CF20121V0R0-LF, <https://cvilux.en.taiwantrade.com/>
- 连接器 2 供应商厦门联焯电子有限公司, 型号 PH-5AW, <http://www.lyconnxm.com/>

第一章关于 EM2037 V4

介绍

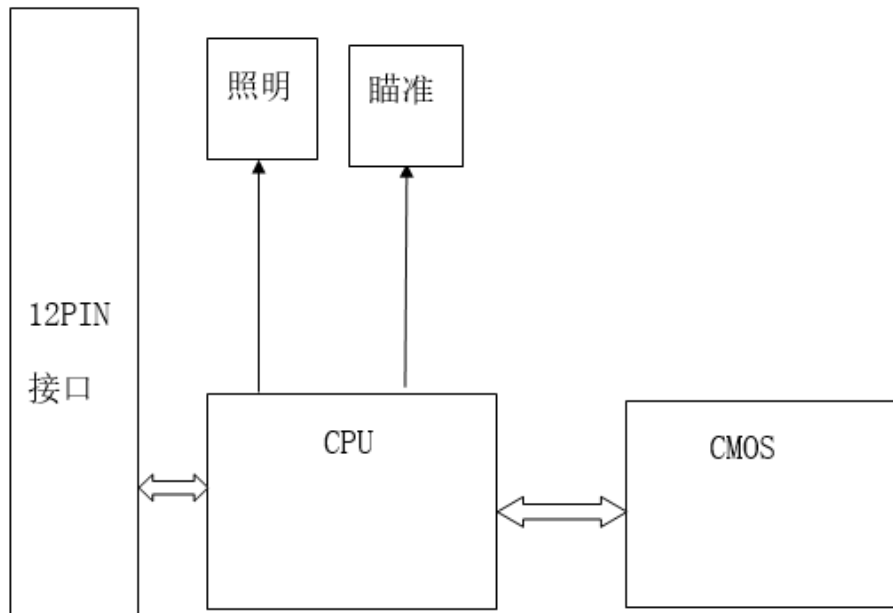
EM2037 V4 是一款专为条码阅读而优化设计的超小型区域成像引擎。引擎捕获图像并进行解码。EM2037 V4 包括一个 LED 瞄准系统和一个 LED 照明系统。

△ LED 安規測試，填入 EM2037 V4 的 LED 安規号：IEC 62471：2006。

EM2037 V4 包括：

- 1 颗 CMOS 传感器和镜头
- 2 颗基于照明系统的照明灯
- 2 颗基于对焦系统的对焦灯

图 1-1 系统模块图：



EM2037 V4 通过 12PIN FPC 线与主机相连。关于 12-PIN FPC 线的具体信息详见第 4 章 12 PIN-FPC 定义。

照明

EM2037 V4 本身由 2 颗红光 LED（波长范围是 612nm-624nm）提供曝光辅助照明。可使得即使在完全黑暗的条件中，仍可依靠自身的辅助照明而迅捷地识读条码目标。照明功能可以通过设置选择开启或关闭。由于照明是使用红光，而且透镜成像系统镀有对红光的增透膜层，对于非红色的条码有较好的识读效果。对于使用了红色油墨的特殊应用，建议用不同颜色的其它光源进行辅助照射并进行对比实验后确定外界辅助光源的波长。

瞄准指示

EM2037 V4 上提供条状投影成像的瞄准指示图案，可用于辅助使用者将 EM2037 V4 瞄准目标，便于更好地识读条码目标，提高工作效率。通过设定，可以开启或关闭瞄准指示功能。建议在通常的应用中使用瞄准指示功能。

第二章 安装

介绍

本章提供有关安装 EM2037 V4 的信息，包括物理和电气信息、注意事项和推荐的 EM2037 V4 窗口属性。

△警告：安装引擎时，请勿触摸成像镜头,避免指印留在镜头上。

△警告：在搬运过程中请小心不要触摸照明 LED。 处理不当会损坏 LED 镜头。

一般要求

静电保护 (ESD)

EM2037 V4 已设计了对静电的防护，并使用了防静电包装，但在拆封和使用过程中仍需注意防静电措施，如使用了接地腕带和工作区域接地等措施。

防尘防污

EM2037 V4 在保存及使用过程中必须有足够的密封性，以避免粉尘、微粒或其它污染物聚集粘附在镜头、电路板、LED 等部件上。粉尘微粒或污染物都会降低引擎的性能，甚至影响引擎的使用。

环境

EM2037 V4 的正常使用需符合下表中的环境要求。表 2-1:

工作温度	-20°C to 60°C
存储温度	-40°C to 70°C
相对湿度	5% ~95% (无凝结)

散热考虑

将 EM2037 V4 识读引擎嵌入到任何产品中，散热设计都是需要考虑的。EM2037 V4 识读引擎上有几个高功率器件（如 CPU、CIS、LEDs、DC/DC 等），在连续工作时会散发出大量热量。在全速持续工作的情况下，EM2037 V4 的局部温升可能达到 30℃。当环境温度较高时，将会增加图像传感器的图像噪声，降低图像质量，影响识读性能。

在集成应用时，可按以下方法减小 EM2037 V4 的功耗和热量：

- 避免长时间使用 LEDs 持续工作的模式。
- 设计时为 EM2037 V4 预留可形成自然对流或强制对流的空间。
- 避免使用橡胶等隔热物质紧密包裹 EM2037 V4。

外部光学元件（LED 透镜和图案形成元件）

不要让 EM2037 V4 上的外部光学元件受到任何外力。不要用手拿捏引擎的一个外部光学组件，这可能会在机械接头处产生过大的应力，从而使其固定组件可能导致无法正常工作，例如器件破裂或线缆断裂。

安装朝向

图 2-1 表示了 EM2037 V4 正确放置或安装时的前视外观。

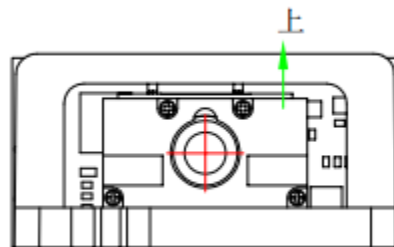


图 2-1

装嵌

EM2037 V4 的结构设计支持两种装嵌方式，组合式装嵌和分立式装嵌。

- 组合式装嵌

组合式装嵌，将解码板与影像引擎固定在 L 型支架，进而将 L 型支架固定于主机中，安装简单，适合对空间要求不高的场合。

- 分立式装嵌

分立式装嵌，将解码板与影像引擎分离固定，采用柔性线缆连接，安装灵活，适合对空间要求比较节约的场合。

将 EM2037 V4 进行集成应用时，可参考以下各部件物理尺寸规格。结构设计上不要过于紧密，确保其它组件不会压迫 EM2037 V4 电子器件；预留充分的空间放置柔性线缆，给线缆留出恢复常态所需的空间。在集成设计时，还需考虑前述章节所列举的要素。

组合方式装嵌参考参数（单位：mm）

前视图

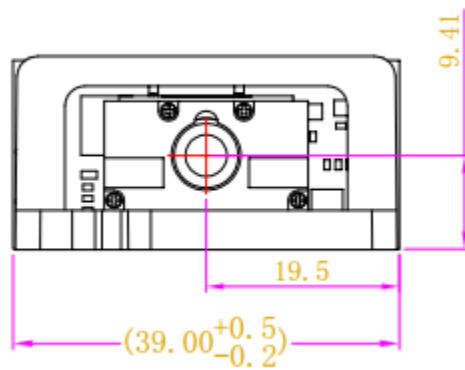


图 2-2

仰视图

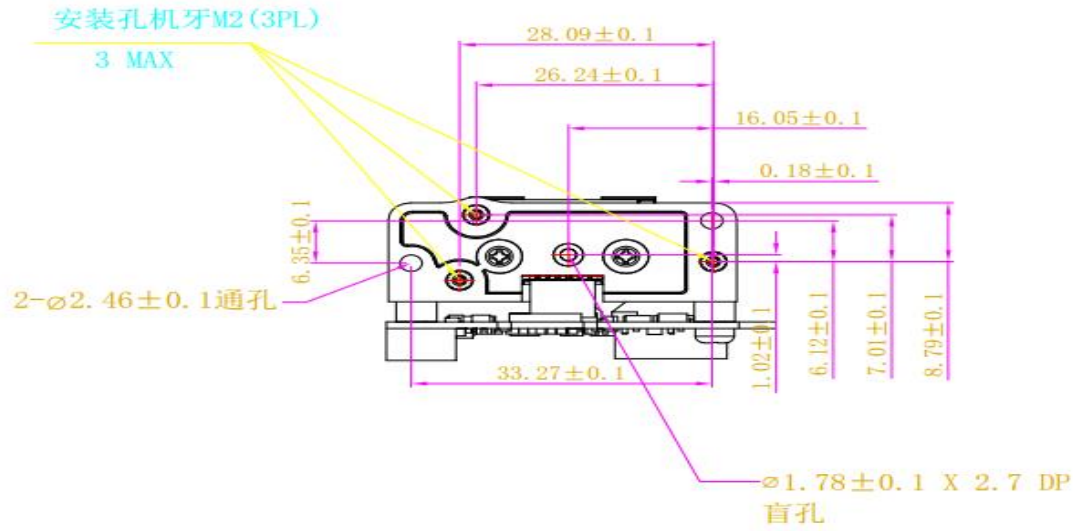


图 2-3

侧视图

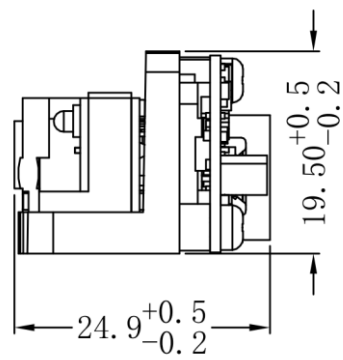


图 2-4

分立式引擎装嵌参考参数 (单位: mm)

前视图

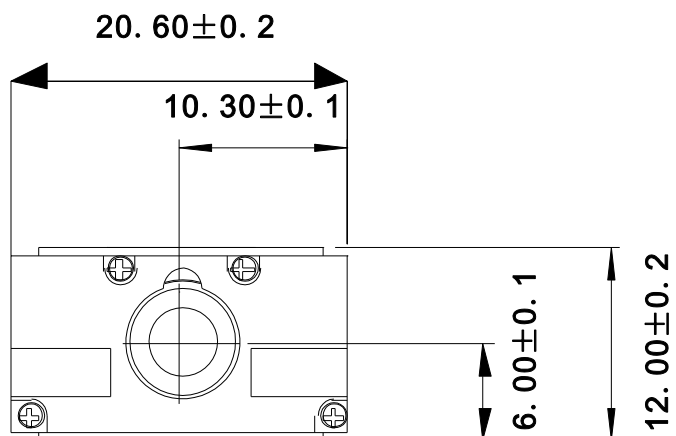


图 2-5

俯视图

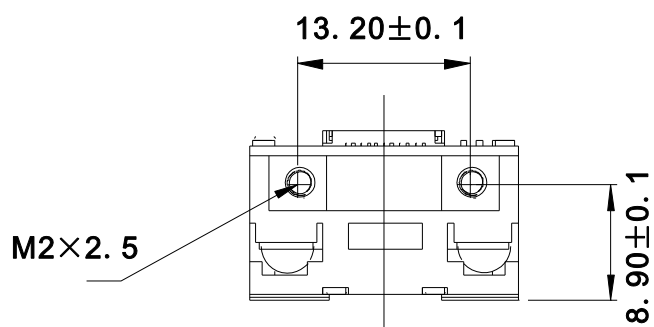


图 2-6

仰视图

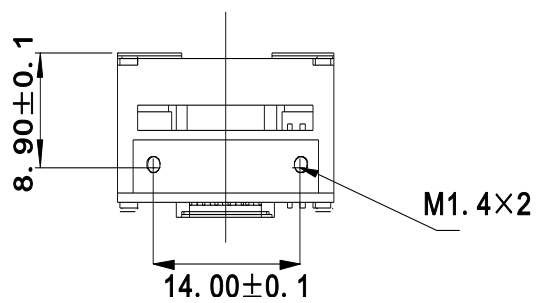


图 2-7

右视图

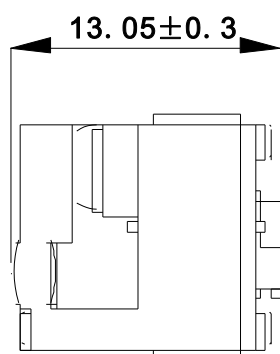


图 2-8

解码板装嵌参考参数 (单位: mm)

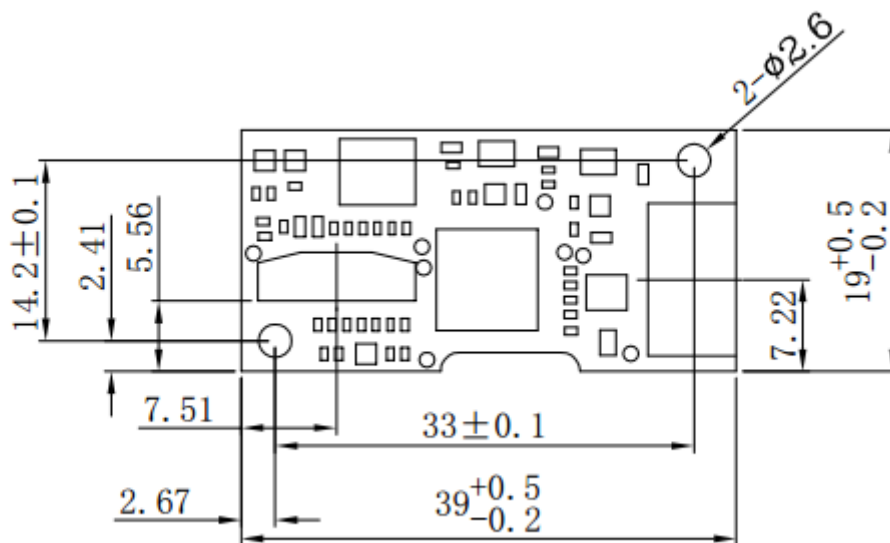


图 2-9

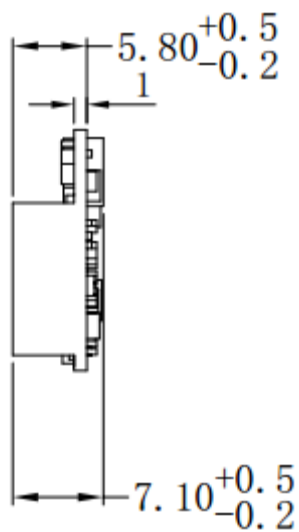


图 2-10 (带 5-PIN USB 杜邦插座)



图 2-11 （不带 5PIN USB 杜邦插座）

外部设计

※注意：对外壳设计进行光学分析以确保最佳扫描或成像性能。

设计引擎的外壳，使瞄准和照明系统不会内部反射。来自窗口或外壳的反射可能会引发问题。对于特殊的窗口倾斜角度，这些反射可以从壳体的顶部或底部反弹并到达引擎。不要在引擎周围放置明亮的物体，以防被倾斜的窗口反射到引擎的视场中并出现在捕获的图像。

考虑使用挡板或外壳内部采用黑色的磨砂材质。

光学相关

EM2037 V4 使用复杂的光学系统。不当的外壳设计或窗口材料，会影响 EM2037 V4 的使用性能。

窗口定位

定位窗口，使窗户内部反射的照明光线不会反射到引擎。如果设计的外壳与推荐的窗口角度不符，请联系 Newland 讨论定位要求。不当的窗口定位会显著降低性能。

窗口定位有两个选项：

- 并行窗口 - 这是成像引擎的首选方法。窗口距离参考表 2-2。
- 倾斜的窗口 - 用于激光或成像引擎。窗口距离参考表 2-2。

※ 注意：对于条码阅读，请使用平行或倾斜的窗口。对于倾斜的窗口，灰尘、污染物和窗口上的划痕，可能会导致图像中出现明显的瑕疵。

窗口是由安装于 EM2037 V4 引擎前方的透明介质，用于隔断产品内部与外部，并为 EM2037 V4 保留识读条码的光路。窗口的放置应尽可能使照明光束和瞄准光束射出，并防止反射进入引擎中。若照明光束反射进入引擎，将降低引擎的识读性能。

窗口的安装应尽可能贴近于 EM2037 V4 引擎的前部，并平行于 EM2037 V4 前端平面，其距离是通过测量 EM2037 V4 前端平面与窗口最远平面距离得到。为得到良好的识读性能表现，需避免 EM2037 V4 引擎的照明光线通过窗口反射进入引擎，所以同时应尽可能减少窗口材料的厚度。如下图 2-12，窗口远端面与 EM2037 V4 前端面垂直距离不超过 $a+d$ mm，同时窗口的近端面与 EM2037 V4 前端面的垂直距离不超过 a mm。(a=1mm, d=2mm)

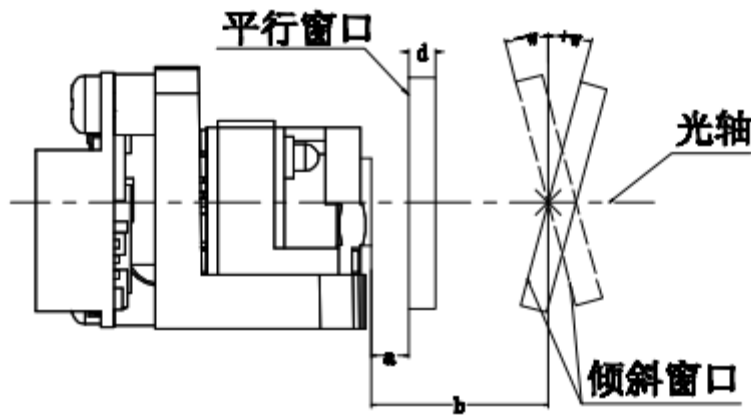


图 2-12

表 2-2:

倾斜窗口的最小角度	与引擎前表面的距离 (b) 单位为毫米			
	5mm	10mm	15mm	20mm
无镀膜, 最小窗口正向倾斜 (+ w)	25°	20°	18°	16°
无镀膜, 最小窗口负向倾斜 (-w)				
AR 镀膜, 一面, 最小窗口正向倾斜度 (+ w)	22°	18°	16°	16°
AR 镀膜, 一面, 最小窗口负倾角 (-w)				
AR 镀膜, 两面, 最小窗口正向倾斜 (+ w)	20°	17°	15°	15°
AR 镀膜, 两面, 最小窗口负倾角 (-w)				

若窗口需倾斜设计, 距离的要求与平行安装相同, 倾斜角度应保证照明光束被玻璃反射的光不能反射进入镜头。

窗口材质与颜色

许多看似透明的窗口材质由于自身应力和变形导致性能的降低。因此只能用浇铸型塑料或光学玻璃 (是否采用防反射镀膜, 视情况而定)。以下是三种常用窗口材料的说明: PMMA, ADC (CR-39 TM) 和化学钢化玻璃。表 2-3 概括了建议的窗口属性。

表 2-3:

性质	描述
厚度	通用数值 0.8-2.0mm
波前失真 (传输)	有效孔径范围内满足以下标准: PV (峰谷) 标准控制在 0.2λ 内; RMS (均方根) 标准控制在 0.04λ 内;
通光孔径	将有效区域往外延伸 1.0mm
表面质量	60-20 scratch/dig

在使用塑料材质时要特别注意上面提及的波前失真建议。由于表面划痕会导致图像伪影，因此建议不要将塑料材质用于倾斜窗口。运动模式下，有色窗口会降低引擎对移动目标的敏感性，不建议使用。

窗口材质和颜色的选择，应考虑照明光波长和瞄准指示光波长，使照明光束和瞄准光束的透过率尽可能高，同时保证模糊度尽可能低、折射率均匀。通常可使用 PMMA 或光学玻璃，窗口材质与颜色应使照明和瞄准光束的透过率大于 90%，模糊度小于 1%。窗口材质上是否采用增透镀膜，取决于具体材质和应用。

PMMA

有机玻璃（PMMA）是通过在两块精密薄板之间浇铸丙烯酸来制造的。这种材料具有光学性能好，耐冲击性强和成本低廉优势，但是材质脆且易开裂，表面硬度低，容易被擦伤而失去光泽。因此建议镀一层聚硅氧烷的膜层。有机玻璃可以用激光切割成奇怪的形状，并进行超声波焊接。

ADC

聚碳酸烯丙基二甘醇酯（ADC）也被称为 CR-39TM，是一种通过浇铸工艺生产的热固性塑料。市面上绝大多数塑料眼镜是无镀膜的 CR-39。这种材料具有良好的化学稳定性、环境适应性和相当好的抗冲击性。它还具有相当好的表面硬度，因此不必要求镀膜。但在恶劣的环境下使用时需要镀膜，同时这种材料不能超声波焊接。

化学钢化玻璃

玻璃是一种坚硬的材料，具有良好的耐刮性和耐磨性。然而，未经退火处理的玻璃质地很脆。通过回火处理可提高玻璃的柔韧性。玻璃不能超声波焊接，且难以被切割成奇行怪异的形状。

镀膜

防反射镀膜

防反射镀膜可有效控制杂散光或实现最大工作范围，被应用于窗口的内侧和外侧来减少光线反射。但是，它们的成本昂贵，耐磨性和耐刮擦性较差。

聚硅氧烷镀膜

聚硅氧烷类镀膜应用于塑料表面以改善表面的耐刮擦性和抗磨损性。

如果使用防反射（AR）镀膜，则适用表 2-4 中的规格。聚硅氧烷镀膜不是必需的。窗口作凹槽状设计，减少刮擦。

表 2-4:

规格	描述
材料	钢化玻璃和塑料材质的窗口均可采用防反射镀膜。具有防反射镀膜的玻璃更耐用，因为其玻璃结构具有更好的粘附性能。此外，在玻璃材质上镀膜比塑料材质性价比更高。
AR 镀膜规范	单面 AR 镀膜：光谱范围 420-730nm 内的最小透过率为 92%； 双面 AR 镀膜：光谱范围 420-730nm 内的最小透过率为 97%。 •对于平行窗口，请参阅图 2-12。

窗口防刮与镀膜

窗口上的刮痕会大大降低 EM2037 V4 的识读性能，建议窗口设计成凹槽状，或使用耐磨镀膜。

窗口尺寸

窗口的尺寸设计以保证不遮挡视场区域为基本要求，在此基础上尽可能不遮挡照明区域。窗口的尺寸设计可参考以下各光学区域示图。

照明与瞄准的光学区域

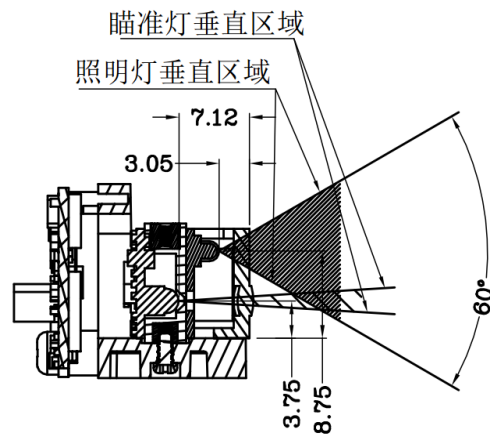


图 2-13

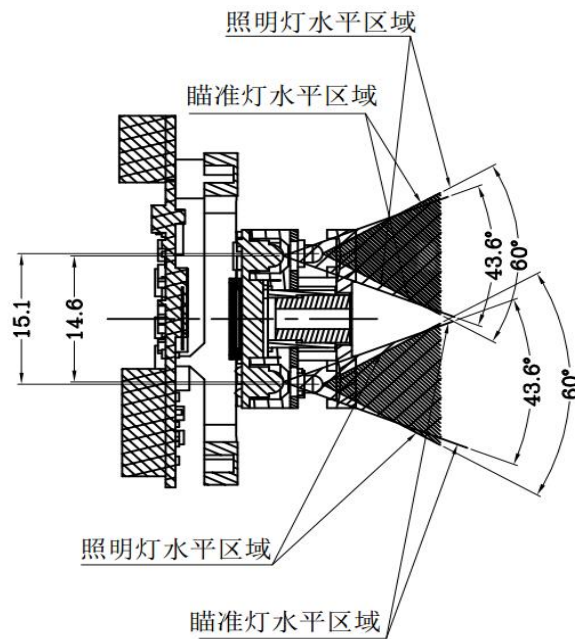


图 2-14

镜头的光学区域(EM2037-SR V4)

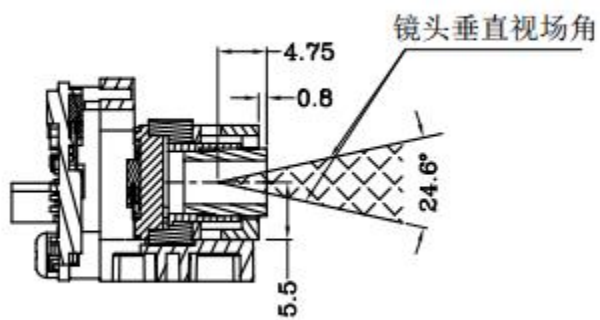


图 2-15

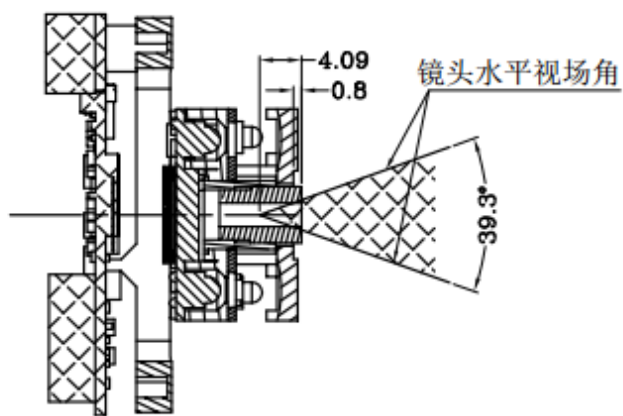


图 2-16

镜头的光学区域(EM2037-HD V4)

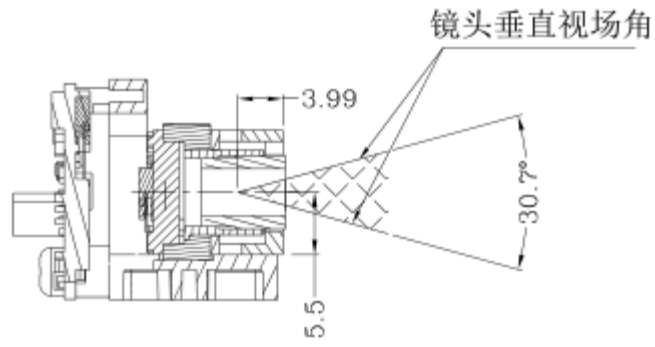


图 2-17

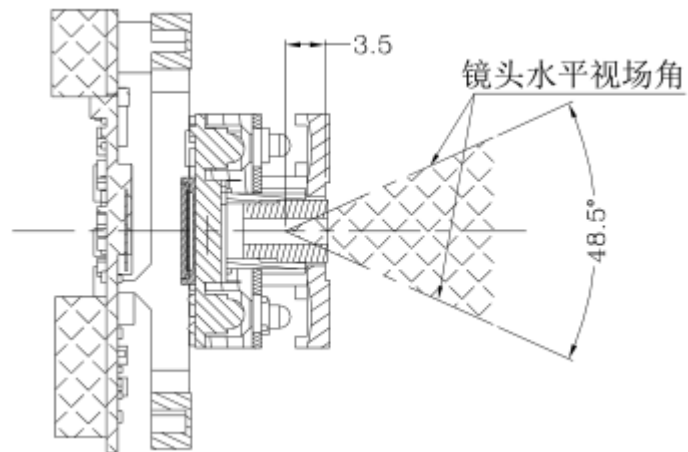


图 2-18

环境光

EM2037 V4 在有环境光的情况下可获得更好的性能表现，但在高频脉冲闪光的环境下使用，性能表现可能会因为干扰而降低。

人眼安全

EM2037 V4 没有使用激光光源，仅使用了发光二极管（LED）形成瞄准指示图形和照明，这些 LED 在通常的使用方法下产生的光波波长范围是安全的。EM2037 V4 使用的 LED 发光强度较高，在使用过程中应避免直视 LED 或将光束射向人眼。

第三章 电气特性

电源要求

需在连接好 EM2037 V4 之后，才允许提供电源输入。如果在线缆带电时接插或拔离 EM2037 V4（带电热插拔），将会损坏 EM2037 V4 的电子部件，请确保在进行线缆插拔时已切断电源。

不良的电源连接、或过短间隔的电源关闭开启操作、或过大的压降脉冲都可能导致 EM2037 V4 不能处于稳定正常的工作状态，需保持电源输入的稳定。

纹波噪声

为了可靠运行，需要使用低噪声电源。适当关注电源质量和测试以确保 EM2037 V4 获得最佳性能。因此 EM2037 V4 模组电源输入纹波不得超过 80mV。

直流特性

工作电压/电流

(T=23℃), 表 3-1:

参数	符号	最小值	标准值	最大值	单位
工作电压	VIN (12 PIN-FPC 插座)	3.0	3.3	5.5	V
	VIN (5pin USB 杜邦插座)	4.5	5.0	5.5	V
工作电流(@5.0V)	Operating Current	-	276.6	332.3	mA
	Idle Current	-	57.4	-	mA
工作电流(@3.3V)	Operating Current	-	400.8	498.6	mA
	Idle Current	-	80.5	-	mA

注: 目前 EM2037 V4 除 idle 和 Operating 模式外, 暂时未提供更低功耗的模式。

I/O 操作要求

VDD=3.3V, VSS=0V, T=23℃, 表 3-2:

参数	最小值	最大值	单位
VIL	-0.3	0.8	V
VIH	2.0	3.6	V
VOL	VSS	0.4	V
VOH	2.4	VDD	V

技术规格值

技术规格指标请在 Newland 官方网址查找或联系 Newland 销售索取，其中倾斜，滚动和倾斜测试方法如下图。

※注意：技术规格值中的倾斜，滚动和倾斜测试条件如下图 3-1，需在 5 英寸的距离以上进行测量。

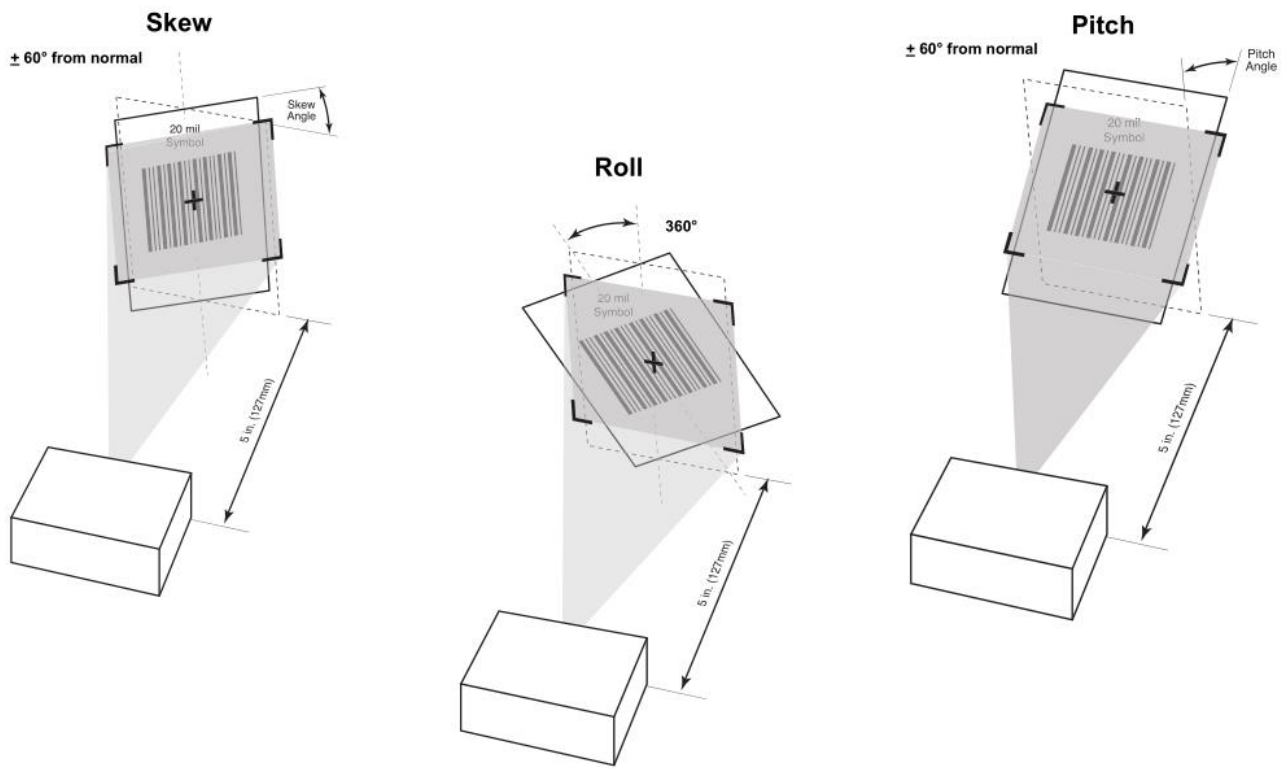


图 3-1

第四章 接口

接口定义

EM2037 V4 的物理接口是由 12- PIN FPC 和 5-PIN USB 杜邦插座两部分构成。

- 12- PIN FPC 可被复用为两种形式：TTL-232 通讯形式和 USB 通讯形式。
- 杜邦插座仅作为标准 USB 接口使用。

图 4-1 标注了 EM2037 V4 解码板上的 12-PIN FPC 插座和 USB 杜邦插座的位置，其中 12- PIN FPC 上的 PIN 1 位置也已标注，依序从左往右为 PIN 1 ~ PIN 12。

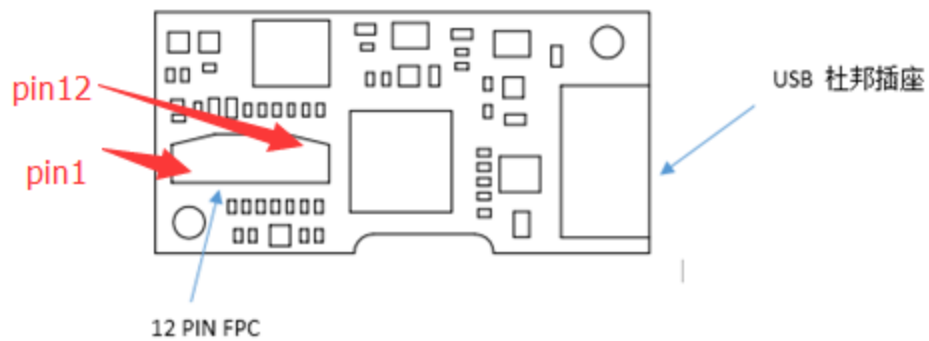


图 4-1

12-PIN FPC 定义

12-PIN FPC 的具体信号定义如下，表 4-1:

PIN#	Signal Name	I/O 类型	功能描述	备注
1	232INV	-	预留功能	可通过软件控制输出
2	VIN	-	电源输入	
3	GND	-	电源地	
4	RXD/USB_D-	I	TTL232 电平接收/USB D-信号	详见注释 1
5	TXD	O	TTL232 电平发送	详见注释 1
6	nCTS/USB_D+	I	TTL232 允许发送/USB D+信号	详见注释 1
7	nRTS	O	TTL232 请求发送	详见注释 1
8	PWRDWN	-	预留功能	可软件控制输出
9	Buzz	O,od	蜂鸣器信号输出	详见注释 2
10	LED	O,od	解码成功 LED 指示信号输出	详见注释 3
11	nWAKE	-	预留功能	可软件控制输入
12	nTRIG	I	触发读码信号输入。	详见注释 4

※I = Input; O = Output; od = Open Drain;

※ 1 串口与 USB 通讯可通过引脚 1 232INV 信号的高低电平进行通讯接口切换。当 232INV 信号为高，通讯接口为串口 TTL232 通讯。当电平为低，通讯接口为 USB 通讯。

※ 2 蜂鸣器信号输出状态有两种:

当上电开机时: 上电 970ms 后, 输出 PWM 信号, 时长为 400ms, 频率为 4.184Khz, 此时长和频率为固定的。此开机提示音可通过扫码方式进行设置开机或者关闭, 具体参考 EM2037 V4 的用户手册进行设置。

解码成功时: 解码成功后, 输出 PWM 信号, 时长为 80ms, 频率为 2.73Khz。此时长和频率为默认的, 通过扫码方式还可以设置其他时长和频率, 具体参考 EM2037 V4 的用户手册进行设置。

硬件外置驱动电路可参考第四章蜂鸣器参考电路一节。

未使用该引脚时, 可悬空。

※ 3 LED 解码成功指示只有一种:

解码成功时，输出低电平，时长为 20ms（默认），此时长为默认时长。通过扫码方式还可以设置其他时长，具体参考 EM2037 V4 的用户手册进行设置。

硬件外置驱动电路可参考第四章识读成功 LED 提示参考电路。

未使用该引脚时，可悬空。

※ 4 触发信号输入有两种状态：电平触发：nTRIG 需要保持低电平来持续解码，直至解码成功，则停止读码。

脉冲触发：nTRIG 提供脉冲后会持续解码一段时间直到读码成功或者读码超时。脉冲宽度为 50MS

硬件外置驱动电路可参考第四章触发功能参考电路一节。

未使用该引脚时，可悬空。

USB 杜邦定义

杜邦插座转 USB 连接器中的 USB 接口信号定义符合标准定义，按标准方法使用。

表 4-2:

PIN	引脚名称	IO 类型		功能描述
1	GND	-		电源地
2	GND	-		电源地
3	D+	I/O		USB D+信号
4	D-	I/O		USB D-信号
5	VIN	-		电源输入

连接器规格尺寸

EM2037 V4 上的连接器有 12-PIN FPC 与杜邦插座转 USB。

12-PIN FPC 连接器

12 PIN-FPC 连接器采用 CviLux Corporation 公司 FFC/FPC 连续器，其型号为 CF20121V0R0-LF，参数如图 4-2。

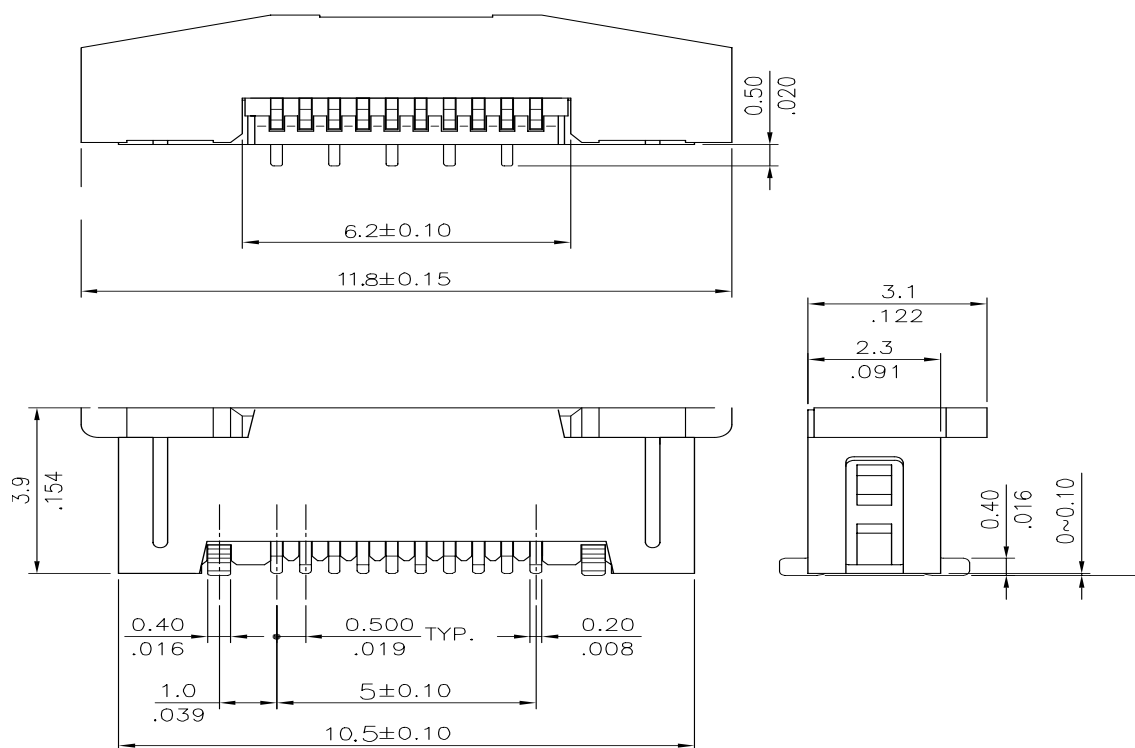


图 4-2

5-PIN 杜邦插座

5-PIN 杜邦插座连接器采用厦门联焯电子有限公司的杜邦插座，型号为：PH-5AW，具体参数如下：

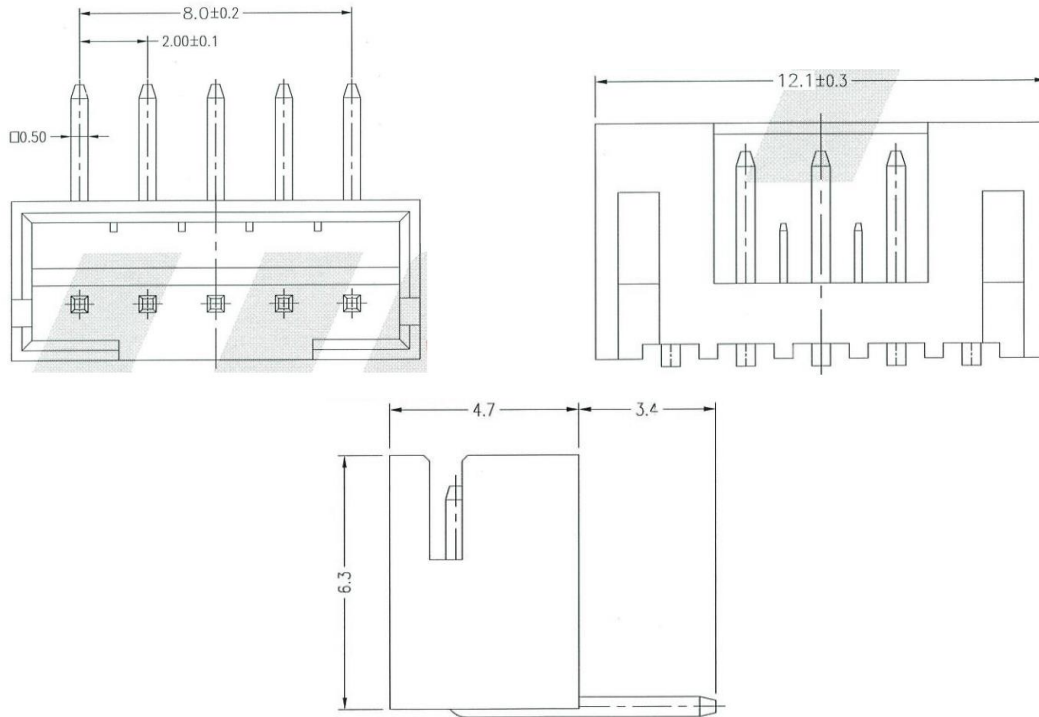
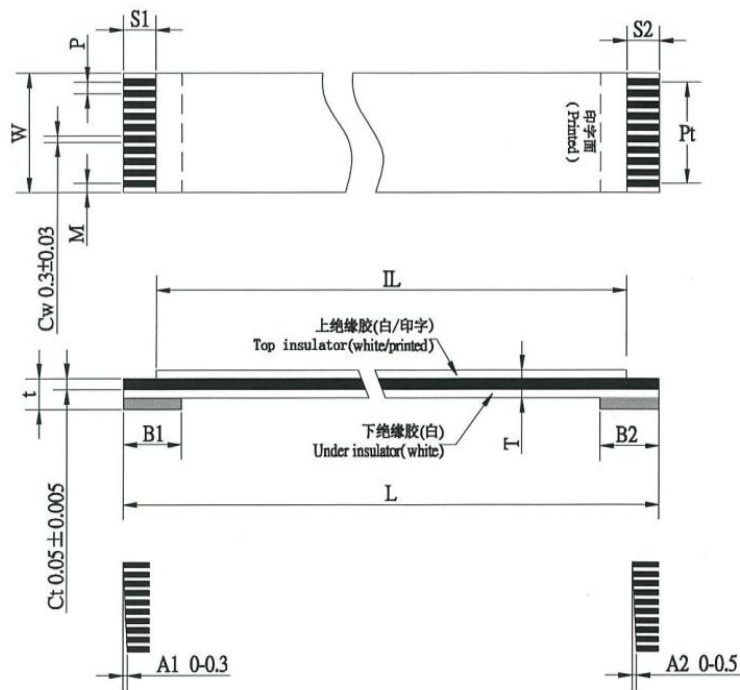


图 4-3

12-PIN 线缆

12-PIN 排线对应 12-PIN FPC 座子使用，用于与用户设备相连，规格尺寸说明：



导体P数(Number of Conductors) N	12P
间距 (Pitch) P	0.50 ± 0.05
全间距 (Total Pitch) Pt	5.50 ± 0.07
总长度 (Total Length) L	75.00 ± 2.00
绝缘胶长 (Film Length) IL	69.00 ± 2.00
边缘宽度 (Margin Width) M	0.50 ± 0.07
总宽度 (Total Width) W	6.50 ± 0.07
线口长度 (Strip Length) S1	3.00 ± 1.00
线口长度 (Strip Length) S2	3.00 ± 1.00
补强板长 (Stiffener) B1	4.00 ± 1.00
补强板长 (Stiffener) B2	4.00 ± 1.00
线口倾斜 (Slanting) A1	≤ 0.30
冲孔膜斜 (Slanting) A2	≤ 0.50
接插端厚度 (Terminal thickness) t	0.30 ± 0.05
线身厚度 (Thickness) T	0.12 ± 0.05

图 4-4

USB 杜邦母头

USB 杜邦线母头，是配合 USB 杜邦插座公头使用，用于与用户设备相连。规格尺寸说明如下：

Poles	2P	3P	4P	5P	6P	7P	8P	9P	10P	11P	12P	13P	14P	15P	16P
DIM.A	2.0	4.0	6.0	8.0	10.0	12.0	14.0	16.0	18.0	20.0	22.0	24.0	26.0	28.0	30.0
DIM.B	4.6	6.6	8.6	10.6	12.6	14.6	16.6	18.6	20.6	22.6	24.6	26.6	28.6	30.6	32.6
DIM.C	0.6	1.3	3.3	5.3	7.3	9.3	11.3	13.3	15.3	17.3	19.3	21.3	23.3	25.3	27.3

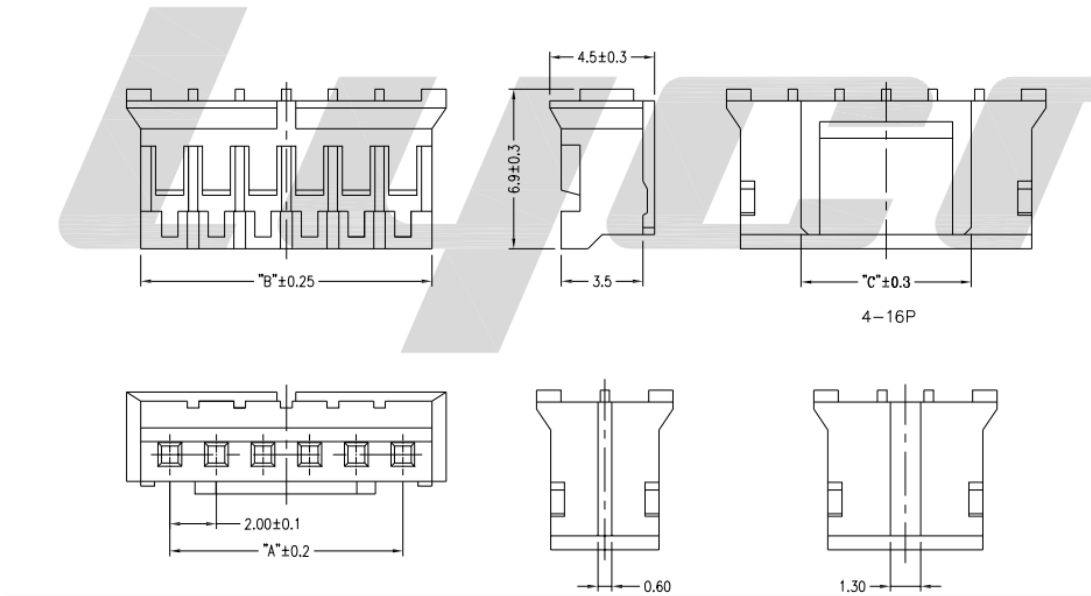


图 4-5

电源时序

上下电时序

上下电工作时序图：

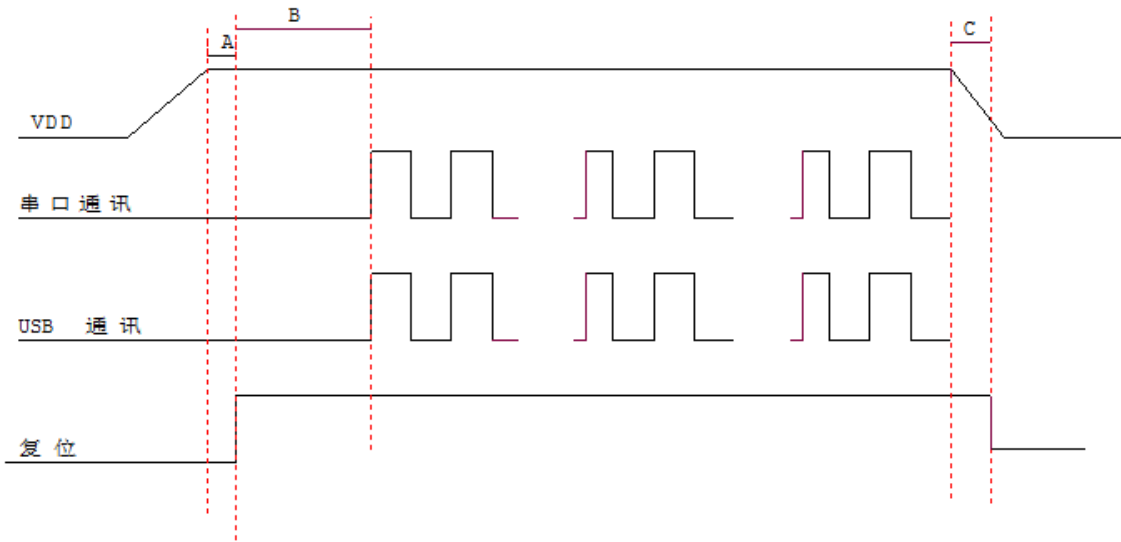


图 4-6

- 1、A 为上电复位时间约为 278ms
- 2、B 为开机时间，其中包含了 Boot 启动时间，内核启动时间，解码芯片初始化时间，总开机时间 A+B 约为 970ms，开机后即可接收串口命令或 USB 信号指令。
- 3、C 是下电时间，表示模组内所有电压下降时间，即通信停止，电平信号均为低。在下次上电时，为确保电压完全降下来，以及各个接口电平为低电平，需间隔至少 700MS 以上才可以再次开启电源输入。

外部电路参考设计

识读成功 LED 提示参考电路

图 4-7 提供了 LED 提示的外部电路参考设计，用于实现识读成功时的 LED 提示功能。图中左部是 EM2037 V4 解码板上的驱动电路，应用中只需使用右部的参考设计即可，nGoodRead 信号来自于 12 PIN-FPC 上 Pin 10。

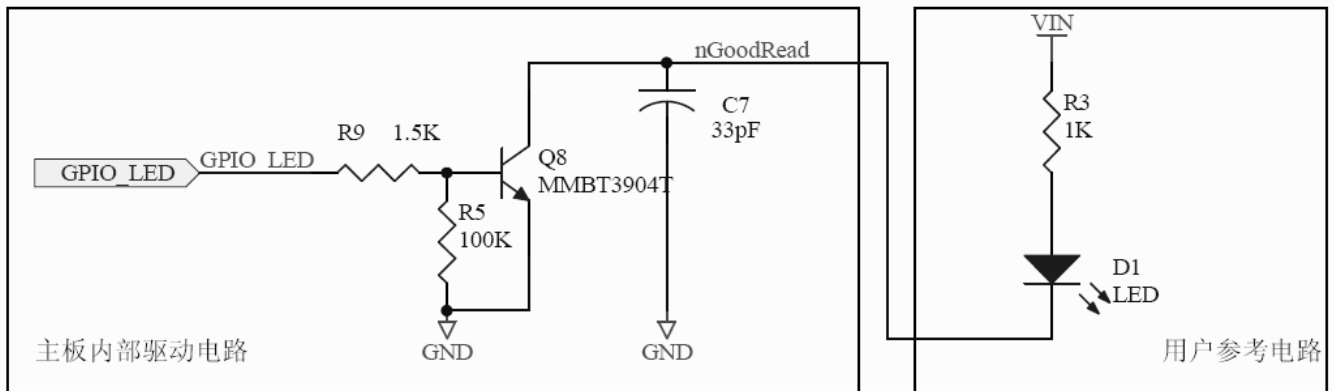


图 4-7

蜂鸣器参考电路

图 4-8 提供了蜂鸣器的外部电路参考设计，用于实现蜂鸣器发声功能。图中左部是 EM2037 V4 解码板上的驱动电路，应用中只需使用右部的参考设计即可，nBEEPER 信号来自于 12 PIN-FPC 上 Pin 9。

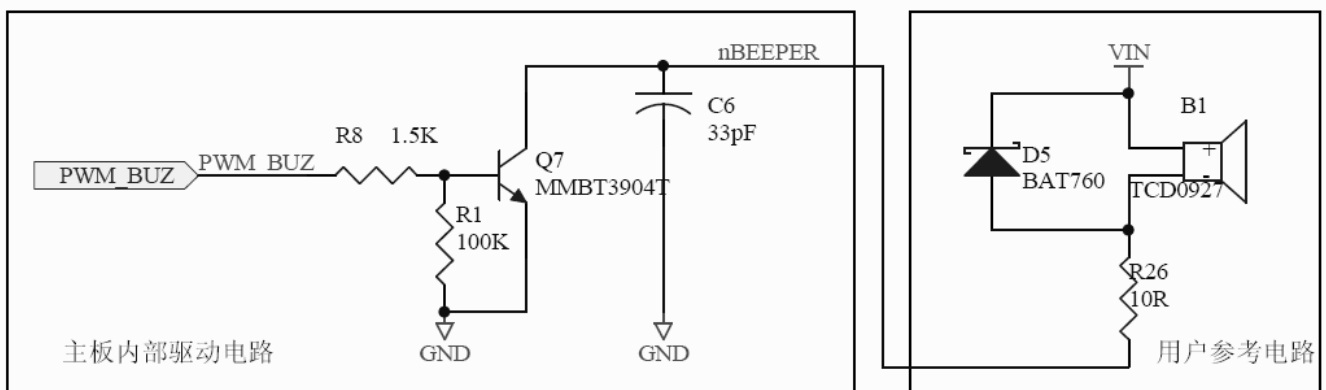


图 4-8

触发功能参考电路

图 4-9 提供了触发功能的电路参考设计，用于向 EM2037 V4 提供有效的触发信号电平，使其产生识读动作。图中右部是 EM2037 V4 解码板上的驱动电路，应用中只需使用左部的参考设计即可，nTRIG 信号来自于 12 PIN-FPC 上 Pin 12。

主机端可以根据具体应用需求调整外部电路及其功能，设计时需考虑与解码板本身的电路的匹配。

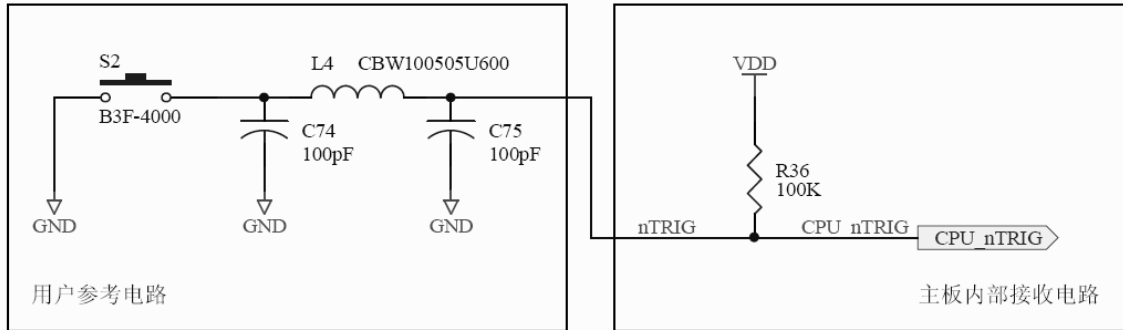


图 4-9

第五章 配套工具

EM2037 V4 拥有快速支持应用开发的硬件辅助工具和软件辅助工具。既可满足快速评估和开发的需要，又可满足针对特殊应用的快速功能配置和部署。

EVK

辅助 EM2037 V4 进行开发应用，Newland 提供相应的 EVK，帮助用户更快地对 EM2037 V4 进行测试评估。EVK 上包含蜂鸣器及其驱动电路、LED 提示及其驱动电路、触发按键、复位按键、TTL-232 转 RS-232 及接口、TTL-232 转 USB 及接口等。用户可将 EM2037 V4 安装于 EVK 上，使用同面 12-pin 柔性线缆连接，对主机可选择使用 USB 连接或 RS-232 连接。

EasySet

Newland 提供 EasySet 等工具软件，可运行在 Windows 系统下，经由 EVK 等工具与 EM2037 V4 建立连接，可对 EM2037 V4 的各种功能进行改变设定。



Headquarters / 总部

福建新大陆自动识别技术有限公司

地址: 福建省福州市马尾区儒江西路 1 号新大陆科技园

邮编: 350015

电话: +86 - (0) 591-83979222

传真: +86 - (0) 591-83979208

E-mail: marketing@newland.com

WEB: www.newland.com

Newland Europe BV/ 欧洲新大陆有限公司

Rolweg 25, 4104 AV Culemborg, The Netherlands

TEL: +31 (0) 345 87 00 33

FAX: +31 (0) 345 87 00 39

Email: info@newland-id.com

WEB: www.newland-id.com

Tech Support: tech-support@newland-id.com

Newland North America Inc. / 北美新大陆有限公司

Address: 46559 Fremont Blvd., Fremont, CA 94538, USA

TEL: 510 490 3888

Fax: 510 490 3887

Email: info@newlandna.com

WEB: www.newlandamerica.com

Newland Taiwan Inc. / 台湾新大陆资讯科技股份有限公司

7F-6, No. 268, Liancheng Rd., Zhonghe Dist. 235,

New Taipei City, Taiwan

新北市 235 中和区连城路 268 号 7 楼之 6

(远东世纪广场 J 栋)

TEL: +886 2 7731 5388

FAX: +886 2 7731 5389

Email: info@newland-id.com

WEB: www.newland-id.com.tw